

**Modulaire bereidingsapparatuur
900XP Friteuse HP, 23 lt, gas 26 kW,
programmeerbaar, oliefiltering,
liftsysteem, autofrituur**

ARTIKEL

MODEL

NAAM

SIS

AIA



391343 (E9KKLBAMCG)

GAS FRITEUSE 23 liter, 26 kW, externe elementen, programmeerbaar, filtering met pomp, liftsysteem, autofrituur

Omschrijving

Product Nr.

- * Gas verwarmde hoge productie friteuse met een frituurbak van 21 - 23 liter, vloermodel met draaideur
- * De branders zijn aan de buitenzijde van de frituurbak geplaatst, zodat een gladde bak met afgeronde hoeken ontstaat, die eenvoudig te reinigen is en waardoor de levensduur van de olie wordt verlengd
- * Uitgevoerd met Smart Electronic Control, met elektronische besturing van het frituur proces en met de mogelijkheid van het invoeren van 5 programma's met onafhankelijke bediening van de twee frituurmanden met automatische lift systeem
- * Automatische frituur functie: automatische tijdstelling voor hetzelfde product, ongeacht de product hoeveelheid
- * Zelfdragende roestvrijstalen constructie, extra versterkt
- * De achterwand en de zijwanden zijn omgezet uit één plaat roestvrijstaal
- * 2 mm dik roestvrijstalen bovenblad met vlakke bovenranden voor een strakke verbinding met andere 900XP units
- * Verhoogde rookgas afvoeropening achter met roestvrijstalen rooster
- * Het digitale bedieningspaneel is verdiept op het front geplaatst
- * Naadloos ingelaste V-vormige frituurbak van 1,5 mm dik roestvrijstaal met ronde hoeken, diepe koude zone en ruim bemeten overbruis zone
- * De frituurbak wordt in 2 delen geperst (de koude zone en de

eigenlijke frituurbak), welke door een robot naadloos aan elkaar gelast worden, lekkage is hierdoor onmogelijk

- * De roestvrijstalen branders zijn onzichtbaar onder de bodem van de frituurbak geplaatst, uitgevoerd met waakvlam, piëzo ontsteking en vlambeveiliging
- * Bedieningspaneel met tiptoetsen en digitale uitlezing van de ingestelde en de werkelijke temperatuur en de per frituurmand ingestelde frituurtijd (0,5 - 12 minuten) met automatisch lift systeem van de frituurmanden
- * Door middel van 5 tiptoetsen kunnen de ingestelde programma's geactiveerd worden
- * Automatisch vet smelt programma op 70°C, eveneens te gebruiken als energie spaar stand bij gebruikspauzes
- * Traploze elektronische temperatuur regeling van 110 - 190°C, met oververhitting beveiliging
- * Inclusief twee frituurmanden 140x330x148 mm met koudgreep, kruimrooster, roestvrijstalen deksel
- * Olie filter installatie met circulatiepomp en olie opvangbak met roestvrijstalen filter, geplaatst op een verrijdbaar onderstel
- * De onderbouw met dubbelwandige draaideur en 1" aftapkraan
- * 4 roestvrijstalen stelpoten, instelbaar 150 - 200 mm
- * IPX5 waterdicht

Goedkeuring

Uitvoering

- Hoog efficiënte roestvrijstalen branders van 26 kW met brander beveiliging, gemonteerd aan de buitenzijde van de frituurbak.
- Thermostatische regeling van de olie temperatuur tot maximaal 190 °C.
- De Smart elektronische temperatuurregeling garandeert de veiligheid van het proces.
- De friteuse is voorbereid voor het ADVANCED FILTER SYSTEM met papierfilters voor het uitfilteren van de kleinste voedselrestanten en voor een langere gebruiksduur van de olie.
- Friteuse met automatisch manden liftstelsysteem en autofrituur instelling.
- Mogelijkheid voor het oproepen van 5 programma's (temperatuur en tijd); 5 extra programma's kunnen ingesteld worden met de autofrituur stand, waarbij de frituurtijd automatisch ingesteld kan worden overeenkomstig de product hoeveelheid.
- Het speciale ontwerp van het bedieningspaneel zorgt voor een goede afdichting tegen het binnendringen van olie.
- Uitgevoerd met brander beveiliging.
- Standaard geleverd met twee half formaat frituurmanden, een roestvrijstalen kruimrooster en een rechtsdraaiende deur in de onderbouw.
- Diepgetrokken V-vormige frituurbak.
- Beveiligingsthermostaat tegen oververhitting is standaard op alle units.
- Geïntegreerd olie filter systeem met een olie circulatiepomp.
- Alle belangrijke componenten zijn aan de voorzijde geplaatst, voor eenvoudige service.
- Optioneel leverbaar draagbaar controle apparaat voor de olie kwaliteit (code 9B8081) voor een efficiënte olie regulering.

Constructie

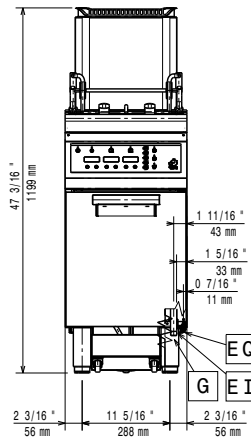
- De binnenzijde van de bak is voorzien van afgeronde hoeken voor meer reinigingsgemak.
- Het 930 mm diepe bovenblad geeft een groter werkoppervlak.
- Alle uitwendige beplating is uitgevoerd in roestvrijstaal met Scotch Brite afwerking.
- Haakse zijkanten zorgen voor een vlakke koppeling met andere units en voorkomen kieren en mogelijke vuilophoping tussen de apparaten.
- Geplaatst op vier stelpoten Ø50 mm.

Duurzaamheid

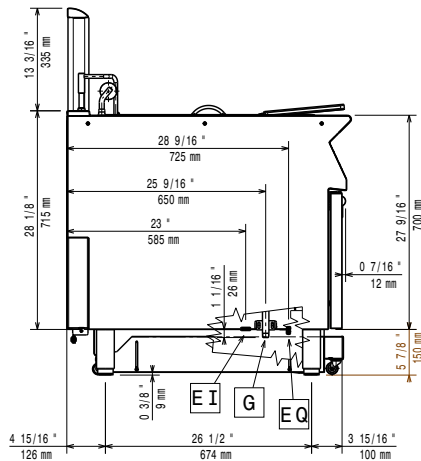


- Dit model is overeenkomstig met de Zwitserse Energie Efficiëntie Verordening (730.02).

Front aanzicht

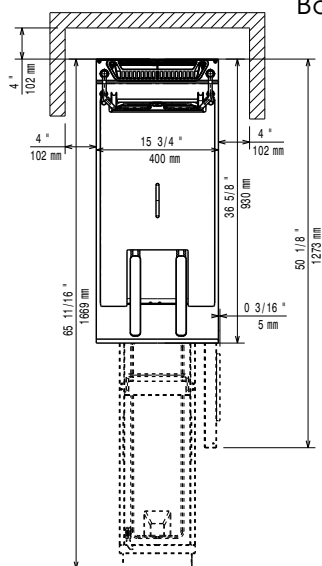


Zij aanzicht



EI = Elektrische aansluiting
EQ = Equipotentiaal schroef
G = Gas aansluiting

Boven aanzicht



Elektra

Voltage	391343 (E9KKLBAMCG)	220-240 V/1 ph/50 Hz
Aangesloten vermogen		0.1 kW

Gas

Gas vermogen		26 kW
Standaard gas toelevering		Aardgas G20 (20 mbar)
Gas aansluiting		1/2"

Opstelling

Indien de friteuse wordt geplaatst tegen of naast een temperatuur gevoelig apparaat, moet daartussen een veiligheidsopening van circa 150 mm komen of er moet warmte isolatie geplaatst worden.

Algemene gegevens

Effectieve bak afmetingen, lengte	340 mm
Effectieve bak afmetingen, hoogte	575 mm
Effectieve bak afmetingen, breedte	400 mm
Bak capaciteit	21 lt MIN; 23 lt MAX
Thermostaat instelling	110 °C MIN; 190 °C MAX
Externe afmetingen, lengte	400 mm
Externe afmetingen, breedte	930 mm
Externe afmetingen, hoogte	850 mm
Gewicht, netto	96 kg
Waterdichtheid index	IPX5

Duurzaamheid

Gas verbruik (G20), min, max 0 - 2.65 m³/h

Meegeleverde accessoires

- 1 stuks ROESTVRIJSTALEN FILTER voor olie opvangbak van 23 liter friteuse PNC 200086
- 1 stuks DRAAIDEUR voor onderbouwkast 700XP-900XP, zowel links- als rechtsdraaiend PNC 206350
- 1 stuks 2 HALVE FRITUURMANDEN (140x330 mm) voor 18 en 23 liter friteuse, kunststof koudgreep PNC 927223

Optionele accessoires

- HOUDER voor ADVANCED FILTER SYSTEEM, voor combinatie met filterpapier 200085, voor 23 liter HP friteuse PNC 200084
- FILTERPAPIER voor ADVANCED FILTER SYSTEEM, pakket van 100 stuks, voor combinatie met de filterpapier houder 200084, voor 23 liter HP friteuse PNC 200085
- ROESTVRIJSTALEN FILTER voor olie opvangbak van 23 liter friteuse PNC 200086
- VERLENGINGSSLANG, elastomeer met roestvrijstalen koppelstukken, voor aftap 23 liter friteuse met oliepomp PNC 200087
- AFDICHTINGSKIT en tape voor het afdichten van de koppelnaad tussen 2 units PNC 206086
- ROOKGASKANAAL Ø120 mm, met trekonderbreker, lengte 900 mm, roestvrijstaal PNC 206126
- ADAPTERRING Ø120 - Ø130 mm, voor rookgas afvoer-condensor 206310 PNC 206127
- WIELENSET, 2 bokwielen en 2 geremde zwenkwielen Ø125 mm, voor combinatie met een basisframe PNC 206135
- 2 STELVOETEN met bevestigingsplaat, voor vaste montage op de vloer PNC 206136
- 2 ZIJPLINTEN, links en rechts, roestvrijstaal, 900XP PNC 206180
- FRONTPLINT met uitsparing voor olie opvangbak, voor 23 liter friteuse PNC 206203
- VERLENGINGSPIJP voor 1" aftapkraan van de 23 liter friteuse PNC 206209
- ROOKGAS CONDENSOR/AFVOER, voor afvoerpijp Ø120 mm, bij 400 mm unit PNC 206310
- DRAAIDEUR voor onderbouwkast 700XP-900XP, zowel links- als rechtsdraaiend PNC 206350
- DWARS BASISFRAME voor opstelling op 4 poten of 4 wielen van 900XP pastakoker, 23 liter friteuse, koelonderbouw, voor combinatie met wielenset 206135 PNC 206372
- SET G25.3 (NL) GAS NOZZELS voor 700XP en 900XP gas friteuses PNC 206467
- 2 ZIJPANELEN, links en rechts, vlak roestvrijstaal, voor zichtzijde van vloermodel 900XP PNC 216134
- KRUIJMZEEF met handgreep, voor de koude zone van 23 liter friteuse PNC 921023
- 2 HALVE FRITUURMANDEN (140x330 mm) voor 18 en 23 liter friteuse, kunststof koudgreep PNC 927223

- GASDRUK REGELAAR, bij te hoge gasdruk, reduceert de gasdruk naar 12,5 - 30 mbar, inclusief adapter van 1/2" naar 3/4" PNC 927225
- FRITUURMAND (285x352 mm) voor 18 en 23 liter friteuse, kunststof koudgreep PNC 927226
- AFTAP ONTSTOPPER voor 23 liter friteuse PNC 927227
- INLEG BODEMPLAAT, voorkomt verbranding bij gepaneerde producten, 23 liter friteuse PNC 960645